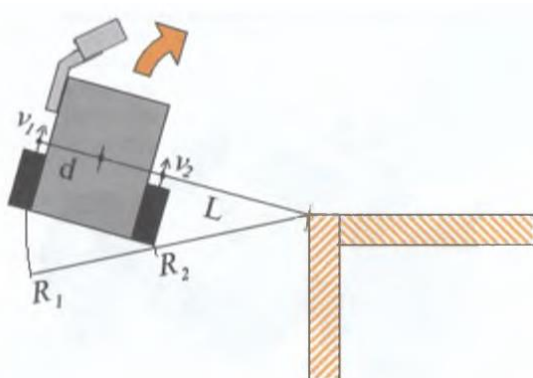


**ВСЕРОССИЙСКАЯ ОЛИМПИАДА ШКОЛЬНИКОВ
ПО ТЕХНОЛОГИИ 2022–2023 уч. г.
ШКОЛЬНЫЙ ЭТАП
Профиль: «Робототехника»
Творческое задание (очный тур)
10-11 класс**

ВАРИАНТ 2

Время выполнения задания: 30 минут

КЕЙС ЗАДАНИЕ



Робот движется на расстоянии L сантиметров от стены и совершает манёвр поворота за угол, направо.

Известно, что:

- Для осуществления данного манёвра радиус поворота робота равен L сантиметров.
- Половина расстояния между колёсами робота $d=25$ см

- Расстояние от угла до центра оси колёс робота (радиус поворота $L = 50$ см)
- Скорости колес выражаются через заданную в процентах базовую скорость $V = 70$, $V_1 = V + x$, $V_2 = V - x$, где x это искомая величина, зависящая от геометрии робота и радиуса поворота.

Необходимо получить зависимость скоростей V_1 и V_2 от радиуса поворота, а также произвести расчёт искомых скоростей.